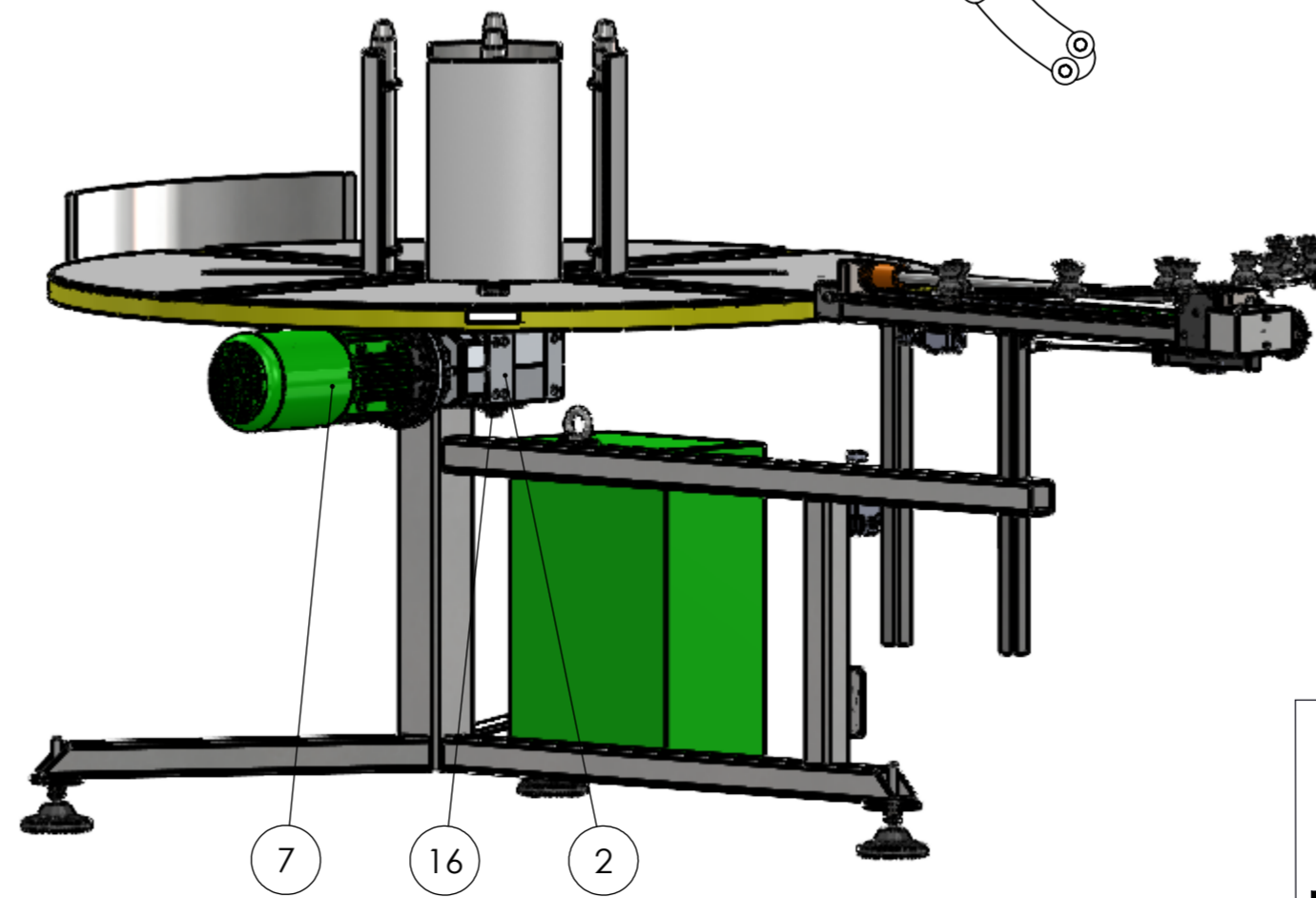
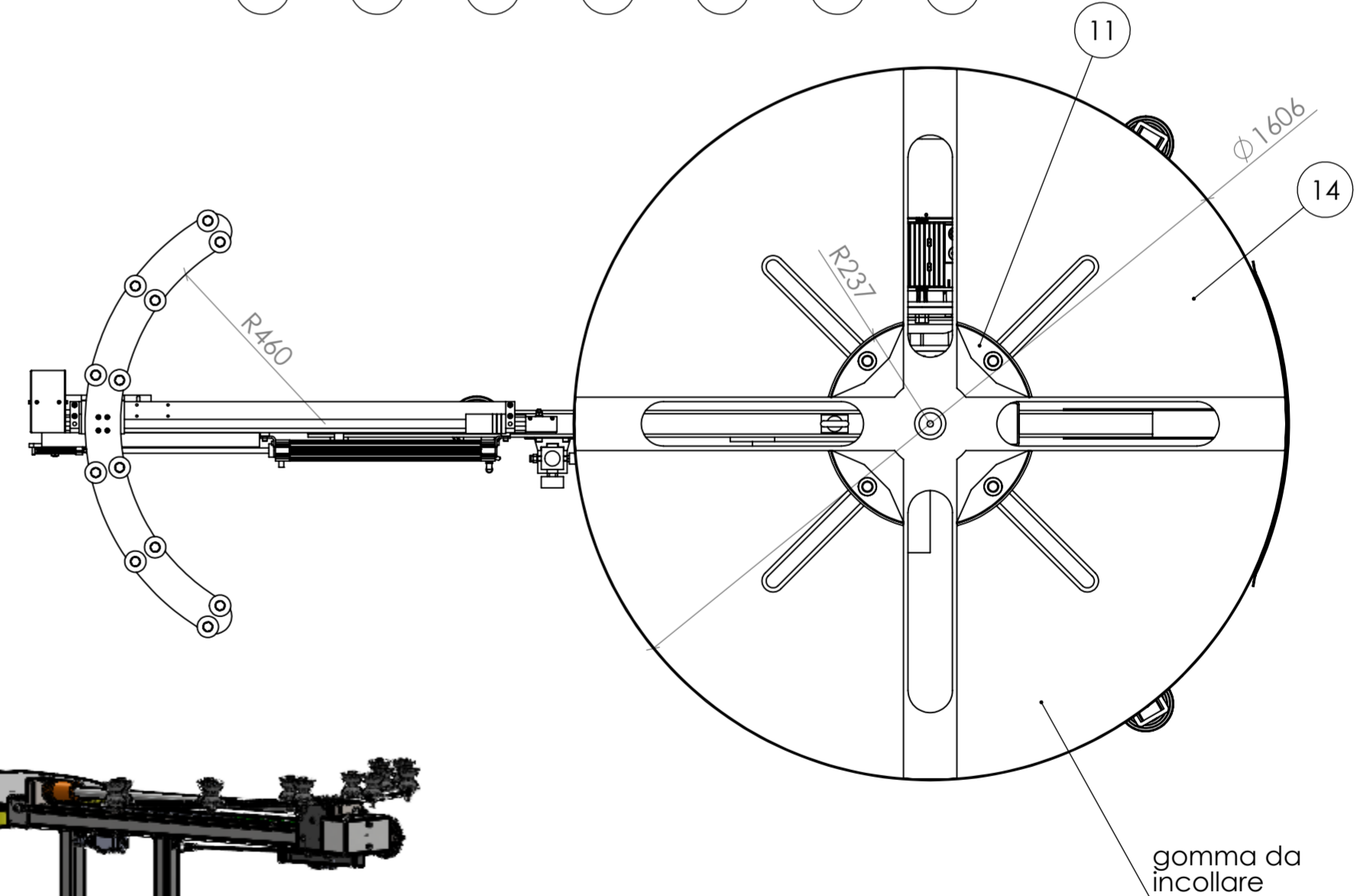


Num. articolo	Num. parte	Descrizione	Quantità
1	SVO200P01	TELAIO SVO200	1
2	RI0265	RIDUTTORE BONF. A-302-UH35-48.3 PAM90	1
3	SVO200-SA-002	ASSIEME BALLERINO PER SVOLGITORE SVO200	1
4	EL002	ELEMENTO DI LIVEL. LV.A-125-24-AS-M16x98	3
5	SVO200-SA-003	ARCO CON RULLI	1
6	GOLFAROM16M	GOLFARO M16 MASCHIO	1
7	MO0171	MOTORE 1.5KW PAM90 B5 B6	1
8	SVO200P02	DISCO ROTANTE Ø 1600mm	1
9	SVO1000P81	PIATTO PER BLOCCAGGIO ASTA	4
10	SVO200P05	PALO PER CENTRAGGIO MATASSA	4
11	SVO200P03	ARCO PER CENTRAGGIO BOBINA	4
12	SVO200P07	GOMMA PER ARCO CENTRAGGIO	4
13	SVO200P04	ARCO CONTENIMENTO TUBO	1
14	SVO200P08	GOMMA PER DISCO	4
15	IMPIANTO047		1
16	GH0001	GHIERA AUTOBL.GUK M30x1.5	1
17	RE001	REGOLAT. DI PRESS.0,1-8 BAR IR3020-F02 +	1
18	RA0016	RACCORDO DRITTO 1/4 MASCHIO - TUBO 8	2
19	VI0079	VITE T.C.E.I. UNI5931 8.8 M8x16	4
20	39141	MANIGLIA A LEVA MF.63 p-M8x25	2
21	DA0030	DADO M16 MEDIO UNI 5588 BRUNITO	3
22	ET0016	ETICHETTA PER MACCHINE A DISEGNO ET0016	1
23	CH0035	CHIAVETTE 10X8X40	2
24	VI0099	VITE T.E. UNI5739 8.8 M10x35	4
25	DA0021	DADO M10 MEDIO UNI 5588 BRUNITO	4
26	SI005	SILENZIATORE 1/2 BRONZO	1
27	RA0026	NIPLO 1/4"	1
28	VA0039	MINI AVVIATORE PROGRESSIVO	1



	Macchina/Cliente		Disegnato	Dell'Oro F.	
	Descrizione	SVOLGITORE SVO200 CON ARCO PER TUBI	Data	07/02/2020	
	Materiale	Materiale <non specificato>	Approvato	Tocchetti P.	
	Tratt.termico		Data	07/02/2020	
Questo disegno e' di proprieta' della COMETO la quale si riserva ogni diritto a termini di legge		Peso	238.50Kg	Nome File	SV0200
Annone Brianza (LC) Tel. 0341/263090		tolleranza generale ISO 2768 mk Scala 1:13			